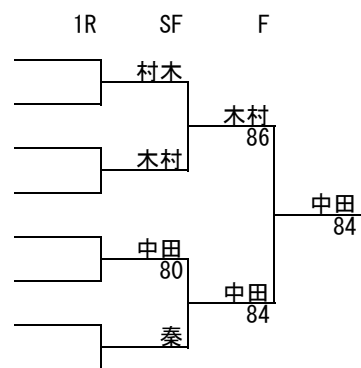


キープスマイリングツアーベテラン大会4月 (グレードF2)

50歳以上 女子シングルス

				1R	SF	F
1	1	村木真弓	L0011631	カクテル企画	村木	
	2	bye				
	3	bye				
	4	木村理代	L0012682	岡野テニス企画	木村	
	5	木村晴美	L0012434	ユニバー神戸テニス倶楽部		
	6	中田亜矢子	L0018929	神戸ローンテニスクラブ	中田	
	7	bye				
2	8	湊朱美	L0009698	STT	秦	



優勝	66P
準優勝	46P
ベスト4	32P
初戦敗退	2P